

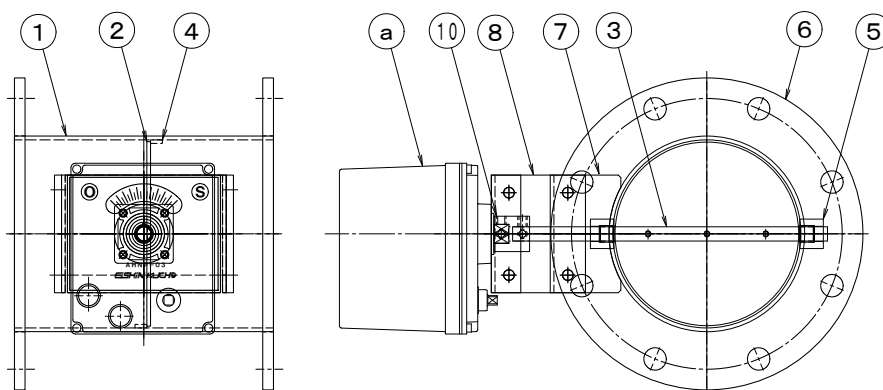
製品仕様書

形 式 EHPMF-175 ~ 250A S	モータ・ダンパー ダンパー・モーター式 [軸受無]	材 質 SS
---------------------------	------------------------------	-----------

ダンパー部仕様

No	部品名称	材質	仕 様	No	部品名称	材質	仕 様
1	本体(ケーシング)	SPCC	3. 2t	11			
2	羽根	SPCC	2. 3t	12			
3	軸	SS41	φ 15	13			
4	羽根当て	SS41	FB10x3. 2t	14			
5	シャフトブッシュ	SS41	B20215BB	15			
6	フランジ	SPHC	9. 0t	16			
7	基板取付台	SECC	3. 2t	17			
8	接続板	SS400	6t	18			
9				19			
10	アダプター	SS41	φ 15	20			

外径図



駆動部仕様

No	部品名称	形式・仕様	備 考
a	ダンパー・モーター	AE2-360 [ON-OFF] AC-100/200V DC-24V AEX-360 [比例制御] AC-100/200V DC-24V オプション	
b	接続ケーブル		
電源電圧		:DC-24V/AC-100/200V	分解能 :0.2%
定格負荷		:60VA (13VA)	使用温度 : -10°C~50°C
トルク		:36Nm	電氣的寿命 :10万回
開度スパン		:45~90°	機械的寿命 :10万回
開閉時間		:6/7.2秒 (30/36秒)	
入力信号		:ON-OFF/比例4~20mA(1~5V)	
開度信号		:	

●注意

1. 相フランジは付属しません。
2. 静圧 2. 0KPa以下
3. 塗装 :一般錆止め塗装+シルバー塗装
4. 耐熱温度 -10°C~60°C